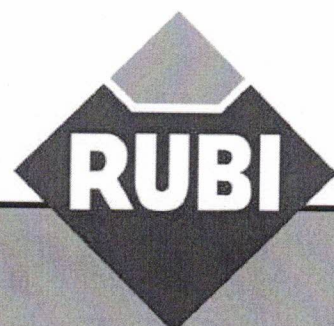


RUBIMIX-9 BL

RUBIMIX-9 BL DUPLEX

NÁVOD K OBSLUZE



OBSAH

A. POKYNY K SESTAVENÍ

*Montáž
Bezpečnost
Zapojení
Použití
Doporučení k pracovišti*

B. OBECNÉ BEZPEČNOSTNÍ POKYNY PRO PRÁCI S ELEKTRICKÝM RUČNÍM NÁŘADÍM

C. SEZNÁMENÍ S NÁŘADÍM

D. SPUŠTĚNÍ NÁŘADÍ

*Kontroly před spuštěním
Vypínání a zapínání
Mechanická a elektronická regulace otáček (RUBIMIX-9 BL)
Elektronická regulace otáček (RUBIMIX-9 BL DUPLEX)*

E. POKYNY K POUŽÍVÁNÍ

F. ÚDRŽBA

*Čištění a údržba
Skladování*

G. PARAMETRY

Technické parametry

H. PROHLÁŠENÍ O SHODĚ



A. POKYNY K SESTAVENÍ

Součásti nářadí

Po vybalení z přepravního obalu zkontrolujte, zda nejsou nářadí nebo některé jeho součásti poškozeny. Pokud jsou poškozeny, musejí být nahrazeny originálními náhradními díly, jinak značka GS pozbývá platnost (máte-li pochybnosti, kontaktujte výrobce).

Bezpečnost

Před začátkem práce s nářadím si musíte přečíst bezpečnostní pokyny a porozumět jim.

Aby byla práce s nářadím bezpečná, musejí být pokyny k obsluze a bezpečné práci důsledně dodržovány.

Zapojení

Zkontrolujte, zda hodnoty napětí a frekvence uvedené na typovém štítku nářadí odpovídají hodnotám zdroje napájení.

Při přepravě smotejte napájecí kabel. Nikdy nářadí netahejte za kabel.

Použití

Nářadí je určeno pro míchání sypkých stavebních materiálů jako jsou: malty, sádra, beton a nátěrové hmoty bez těkavých rozpouštědel, laky a podobné látky. Rizika spojená s použitím nářadí k jiným než výše uvedeným účelům nese provozovatel.

Doporučení k pracovišti

Věnujte velkou pozornost přípravě pracoviště.

Pracoviště by mělo být čisté a řádně osvětlené. Nářadí udržujte stále čisté, jen tak bude zachována jeho optimální výkonnost a bezpečnost práce.

Po skončení životnosti nářadí nerozebírejte, ale předejte ho na sběrné místo elektroodpadu.

B. OBECNÉ BEZPEČNOSTNÍ POKYNY PRO PRÁCI S ELEKTRICKÝM NÁŘADÍM

- VÝSTRAHA!** Dodržováním obecně platných bezpečnostních předpisů při používání elektrického ručního nářadí snížíte nebezpečí požáru, zásahu elektrickým proudem nebo jiného úrazu. Pozorně tyto pokyny přečtěte a při práci je dodržujte.
- Toto nářadí odpovídá následujícím předpisům: 98/37/EC, EN 60745-1:2006, EN 60745-2-1/A11:2007.
- Po vybalení nářadí z přepravního obalu zkontrolujte, zda nejsou nářadí nebo některé součásti poškozeny. Pokud jsou poškozeny, musejí být nahrazeny originálními náhradními díly. Pokud jsou poškozeny elektrické díly, nechte je opravit v autorizovaném servisu (máte-li pochybnosti, kontaktujte výrobce).
- Zkontrolujte, zda hodnoty napětí a frekvence uvedené na typovém štítku nářadí odpovídají parametrům zdroje napájení.
- Používejte osobní ochranné pomůcky, jako jsou: pracovní rukavice, chránič hrudníku, ochranné brýle a chrániče sluchu.
- Nenoste volné oděvy nebo šperky, které by mohly být zachyceny pohyblivými díly nářadí.
- Při práci venku noste neklouzavou pracovní obuv.
- Dlouhé vlasy zakryjte sítkou nebo čepicí.
- Pracoviště udržujte čisté a bez překážek. Nepořádek na pracovišti může být příčinou úrazu nebo majetkových škod.
- Nikdy nevystavujte nářadí dešti nebo sněhu. Nepoužívejte nářadí na vlhkých místech. Pracoviště mějte vždy dobře osvětlené. Nepoužívejte nářadí na místech, kde se vyskytují hořlavé plyny nebo kapaliny.
- Vyhňte se tělesným dotykům s uzemněnými předměty.
- Nedovolte, aby se nářadí nebo kabelů dotýkaly dě nebo jiné nepovolané osoby. Těmto osobám zabraňte v přístupu na pracoviště.
- Pokud elektrické nářadí právě nepoužíváte, uložte ho na suchém, chráněném místě, mimo dosah dětí.

14. Práce bude lepší a bezpečnější ve výkonovém rozsahu, pro který bylo nářadí navrženo.
15. Nářadí nepřetěžujte, použijte pro práci výkonově vhodné nářadí.
16. Nářadí používejte výhradně pro účely, pro které je určeno (viz tento návod).
17. Nikdy nevytahujte zástrčku ze zásuvky taháním za kabel.
18. Během práce si stále udržujte pevný postoj a stabilitu.
19. Nástroje stále udržujte ostré a čisté, zvýší se tím výkonnost i bezpečnost práce.
20. Přívodní kabel pravidelně kontrolujte, je-li poškozený, nechte ho vyměnit v autorizovaném servisu.
21. Rukojeti a držadla nářadí udržujte suchá a čistá, bez stop olejů a maziv.
22. Nářadí odpojte od zdroje napájení pokud ho nepoužíváte, budete ho opravovat nebo budete měnit nástroje (např. pilové kotouče, bity, apod.).
23. Před zapnutím nářadí zkontrolujte, zda jsou vyjmuty všechny seřizovací klíčky, klíče, apod.
24. Před připojením nářadí do zásuvky se ujistěte, že vypínač je v poloze vypnuto.
25. Pokud pracujete venku, používejte pouze prodlužovací kabely, které jsou označeny jako vhodné pro venkovní použití.
26. Při práci s elektrickým ručním nářadím buďte ve střehu, soustřeďte se a řiďte se zdravým rozumem. Nepracujte s nářadím pokud jste unaveni, pod vlivem drog, alkoholu nebo léků.
27. Před použitím nářadí zkontrolujte a ujistěte se, že je ve stavu vhodném k provedení zamýšlené práce.
28. Zkontrolujte pohyblivé části, zda jsou správně a pevně uloženy. Zkontrolujte celkový stav dílů, zda nejsou poškozeny i s ohledem na další vlivy, které mohou ovlivňovat činnost nářadí.
29. Všechny poškozené součásti (ať bezpečnostní nebo ne) musejí být opraveny nebo vyměněny v autorizovaném servisu (pokud není v tomto návodu uvedeno jinak).
30. Vadný vypínač nechte vyměnit v autorizovaném servisu.
31. Nářadí nepoužívejte, není-li možné ho vypínačem vypnout a zapnout.
32. Nemíchejte látky s bodem vznícení pod 21°C.
33. Míchací metly nečistěte v rozpouštědle, hrozí nebezpečí výbuchu.
34. Používání jiného příslušenství nebo doplňků, než které jsou uvedeny v tomto návodu může být nebezpečné.
35. Nářadí odpovídá platným bezpečnostním předpisům. Nechte ho opravovat výhradně autorizovanými technikami, kteří používají originální náhradní díly. Jinak hrozí nebezpečí vážného úrazu.

C. SEZNAMENÍ S NÁŘADÍM

RUBIMIX-9 BL

Součásti nářadí

- 1 Držadlo
- 2 Spouštěcí spínač
- 3 Elektronická regulace otáček
- 4 Volič mechanické regulace otáček (I/II)
- 5 Blokovací tlačítko spouštěcího spínače
- 6 Ochranný kryt motoru
- 7 Ventilační otvory
- 8 Vřeteno - držák nástroje
- 9 Plochý klíč (19 mm)
- 10 Plochý klíč (22 mm)
- 11 Míchací metla, max. Ø 120 mm

RUBIMIX-9 BL DUPLEX

Součásti nářadí

- 1 Držadlo
- 2 Spouštěcí spínač
- 3 Elektronická regulace otáček
- 4 Blokovací tlačítko spouštěcího spínače
- 5 Ochranný kryt motoru
- 6 Ventilační otvory
- 7 Vřeteno - držák nástroje
- 8 Plochý klíč (22 mm)
- 9 Plochý klíč (28 mm)
- 10 Míchací metly Ø 220 mm (2x 120 mm)

D. SPUSTĚNÍ STROJE

Kontroly před spuštěním

Před použitím nářadí zkontrolujte, zda nejsou některé díly opotřebované, poškozené nebo rozbité. Pokud najdete díl, který není v bezvadném stavu, musí být neprodleně opraven nebo vyměněn. Napětí zdroje napájení mít stejnou hodnotu, jako je uvedena na typovém štítku nářadí. Při jmenovitém napětí 230 V může být nářadí připojeno i k napětí 210 V / 240 V. Při jmenovitém napětí 110 V může být nářadí připojeno i k napětí 100 V / 120 V. Nesprávné použití může být příčinou poškození nářadí.

Dodržujte následující pokyny:

- Nepoužívejte míchací metly většího než doporučeného průměru.
- Nezatěžujte nářadí tak, aby otáčky výrazně klesaly nebo se metla dokonce zastavila.

Vypínání a zapínání

Zapnutí

- Nejprve stiskněte blokovací tlačítko spouštěcího spínače, pak stiskněte spouštěcí spínač.

Vypnutí

- Uvolněte spouštěcí spínač.

RUBIMIX-9 BL

Mechanická regulace otáček (obr. 1)

- Při vypnutí nářadí otočte volič otáček.
- Pokud není možné otáčky voličem změnit, pootočte trochu míchacími metlami a zkuste přepnutí znovu.

RUBIMIX-9 BL / RUBIMIX-9 BL DUPLEX

Elektronická regulace otáček (obr. 2)

- Stiskněte spouštěcí spínač a otáčením kolečka na pravé straně nastavte požadované otáčky.
- Vhodné provozní otáčky závisejí na míchaném materiálu a určíte je provedením zkoušky.
- Po delším provozu na nízké otáčky spusťte míchadlo na plné otáčky bez zatížení po dobu asi 3 minut, aby došlo k ochlazení motoru.

E. POKYNY K POUŽÍVÁNÍ

RUBIMIX-9 BL / RUBIMIX-9 BL DUPLEX

Před jakýmkoli nastavováním nebo seřizováním:

- Vypněte nářadí.
- Vytáhněte zástrčku ze zásuvky.
- Počkejte dokud se nářadí úplně nezastaví.

Míchadlo

Upínání nástroje (míchací metly)

RUBIMIX-9 BL

(obr. 3-7)

- Z krabice vyndejte obě části, ze kterých se míchací metla skládá.
- Oba díly sešroubujte dohromady. Pomocí plochého klíče (22 mm) je řádně dotáhněte.
- Do vřetene míchadla našroubujte na doraz závitový konec metly (M14).
- Jedním klíčem (19 mm) přidržeťte vřeteno a druhým (22 mm) metlu otáčením doprava dotáhněte.

RUBIMIX-9 BL DUPLEX

(obr. 8-11)

- Metlu nasadte do příslušného vřetene tak, aby konec metly zapadl podle vybrání do otvoru.
- Převlečnou matici našroubujte na závitový konec metly.
- Jedním klíčem (22 mm) přidržeťte vřeteno a druhým (28 mm) metlu otáčením doprava dotáhněte.
- Stejným postupem namontujte druhou metlu.

Výměna nástroje (míchací metly)

RUBIMIX-9 BL

(obr. 12)

- Klíčem (19 mm) přidržeťte vřeteno a metlu otáčením doleva povolte.
- Pokud je metla hodně dotažena, nasadte druhý otevřený plochý klíč (22 mm) na plošky na matici metly a povolte ji protipohybem obou klíčů.

RUBIMIX-9 BL DUPLEX

(obr. 13)

- Klíčem (22 mm) přidržeťte vřeteno a metlu otáčením doleva povolte.
- Pokud je metla hodně dotažena, nasadte druhý otevřený plochý klíč (28 mm) na plošky na matici metly a povolte ji protipohybem obou klíčů.
- Stejným postupem demontujte druhou metlu.

Tipy pro provoz

- Míchací metly se otáčejí ještě chvíli po vypnutí nářadí.
- Pokud se rotující metla dotkne pevného povrchu, může se odrazit a míchadlo odskočí.
- Metlu ponořte, nářadí spusťte nářadí lehkým stisknutím spouštěcího spínače, až pak nastavte maximální provozní otáčky.
- Míchací metlu vybírejte podle vlastností míchané látky.
 - Pro látky s nízkou viskozitou používejte metly s levou šroubovicí.
 - Pro látky s vysokou viskozitou používejte metly s pravou šroubovicí.
 - Při míchání pohybuje míchadlem nahoru a dolů.

F. ÚDRŽBA

Čištění a údržba

- Správná údržba prodlouží životnost nářadí.
- Spouštěcí spínač musí být vždy v bezvadném funkčním stavu.
- Míchací metly čistěte po každém použití nebo pokud je nebudete delší dobu používat.
- Čištění je nejsnazší proudem vody nebo křemenným pískem.
- Na nářadí netlačte, nevystavujte ho rázům, mohlo by dojít k jeho poškození.
- Také hřidel míchací metly udržujte čistou.
- Ventilační otvory motoru za provozu nářadí nikdy nezakrývejte.
- Filtr ventilačních otvorů v častých intervalech čistěte.
- Za žádných okolností se do nářadí nesmí dostat míchaný materiál.
- Vždy používejte originální náhradní díly.
 - Po přibližně šedesáti provozních hodinách mohou být opotřebeny uhlíky, v případě potřeby je vyměňte.
 - Nářadí vypněte, sundejte ochranný kryt motoru (obr. 14).
 - Demontujte plech a uhlíky vyměňte (obr. 15).

Skladování

Nářadí skladujte na místě, kde je sucho a nemrzne.

G. PARAMETRY

Technické parametry viz strana 8

H. PROHLÁŠENÍ O SHODĚ SE SMĚNICEMI EHS

Germans Boada, S. A.

Avda. Olimpiades, 89 91
08191 Rubí, Barcelona (Španělsko)

na vlastní zodpovědnost prohlašuje, že stroje:

RUBIMIX-9 BL
RUBIMIX-9 BL DUPLEX

popsané v příloženém dokumentu jsou v náležitém
souladu se směrnicí o strojích 98/37/ES, EN 60745-
1:2006, EN 60745-2-1/A11:2007.



Salvador Durán
Technický ředitel

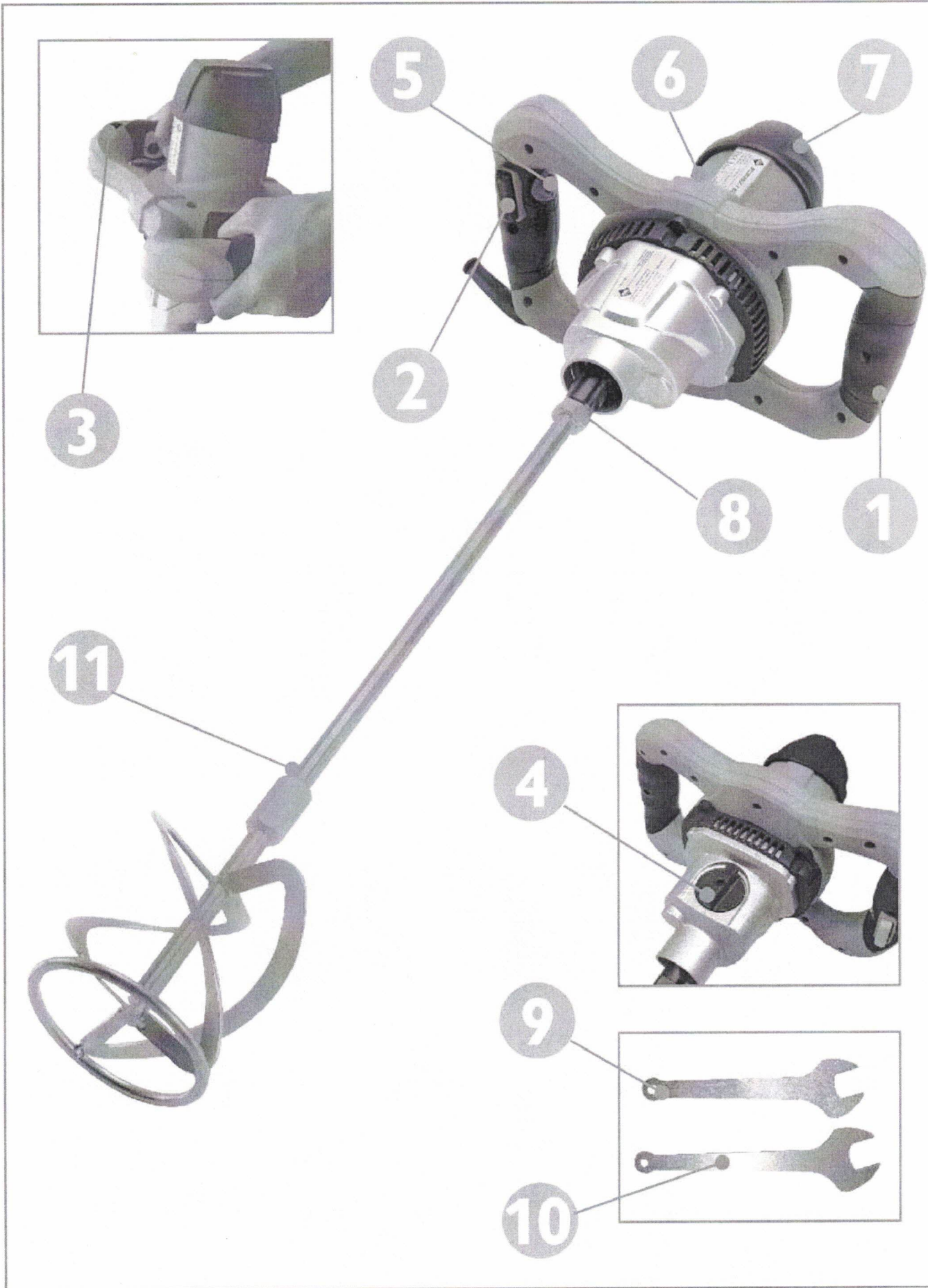
AUTORSKA PRAVA

Bez předchozího schválení společností **GERMANS BOADA S. A.** nesmí být žádným způsobem nebo postupem (mechanickým, fotografickým nebo elektronickým) prováděno částečné ani celkové kopírování tohoto návodu.

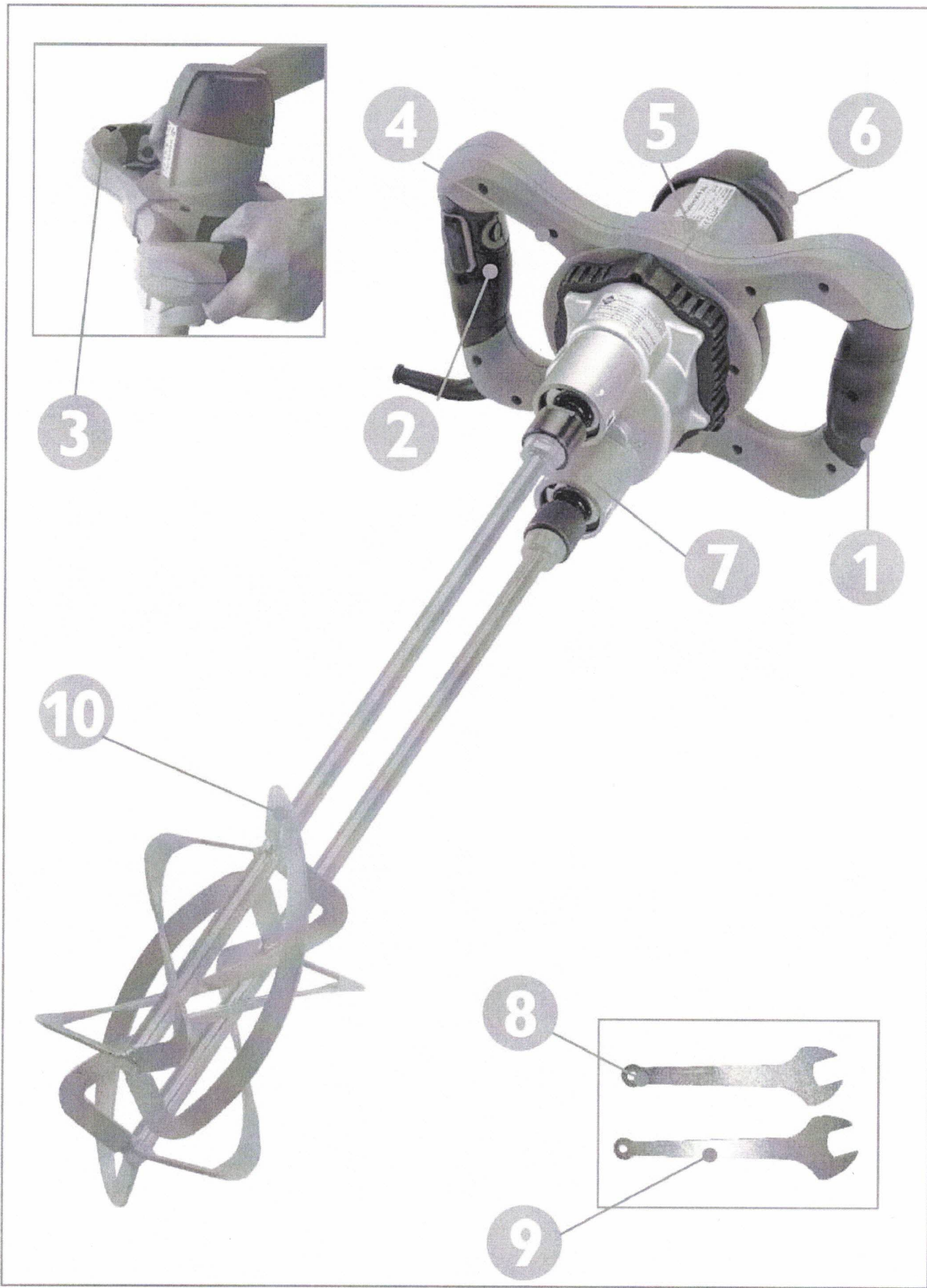
Jakékoli z těchto činností mohou mít za následek právní kroky a mohou vést k postihu.

GERMANS BOADA S. A. si vyhrazuje právo na změny technických parametrů bez předchozího oznámení.

RUBIMIX-9 BL

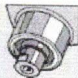

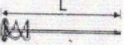

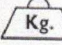


RUBIMIX-9 BL DUPLEX



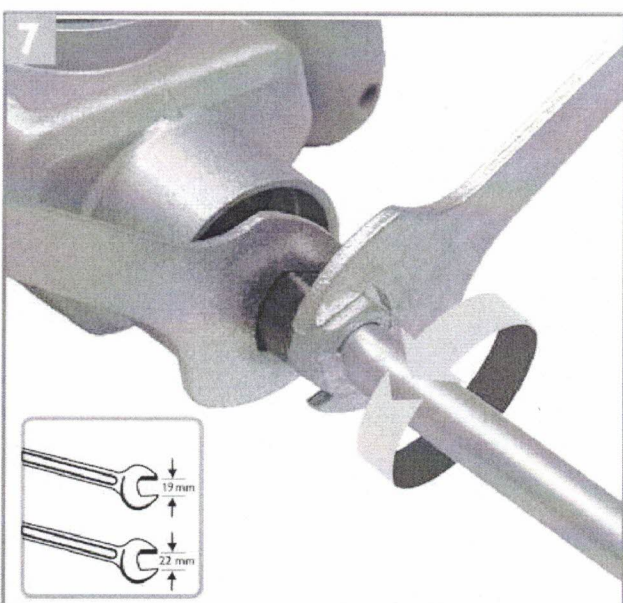
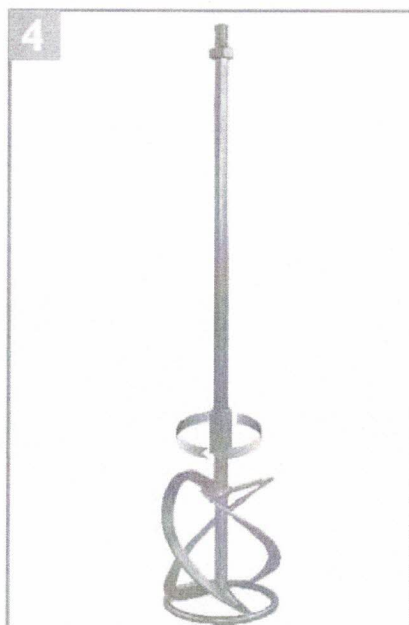
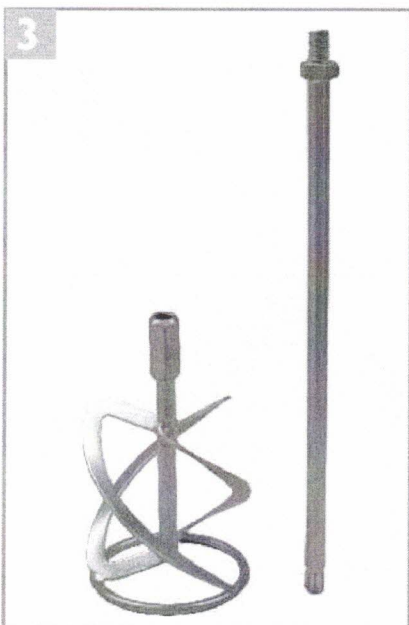
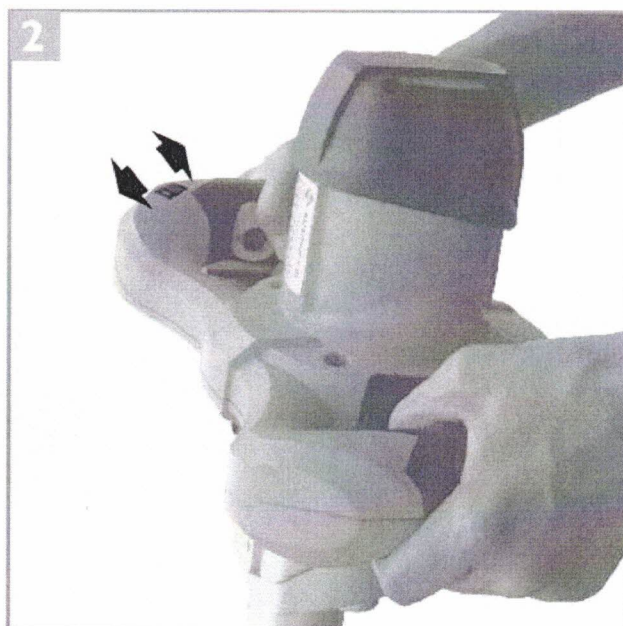
RUBIMIX-9 BL / RUBIMIX-9 BL DUPLEX

TECHNICKÉ PARAMETRY

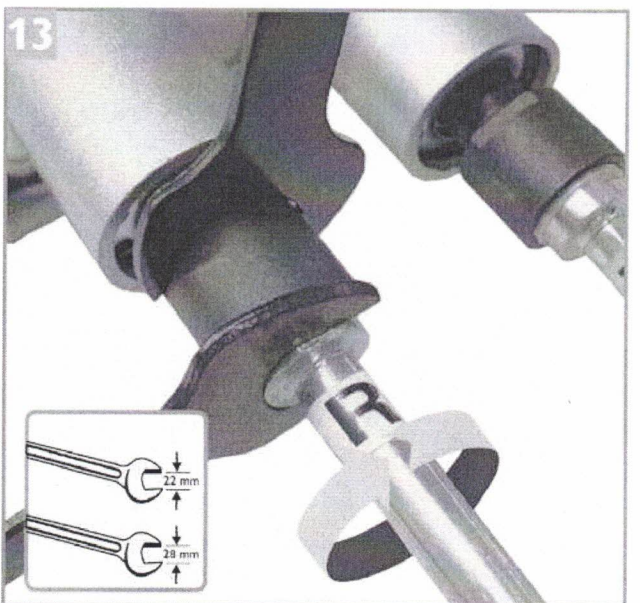
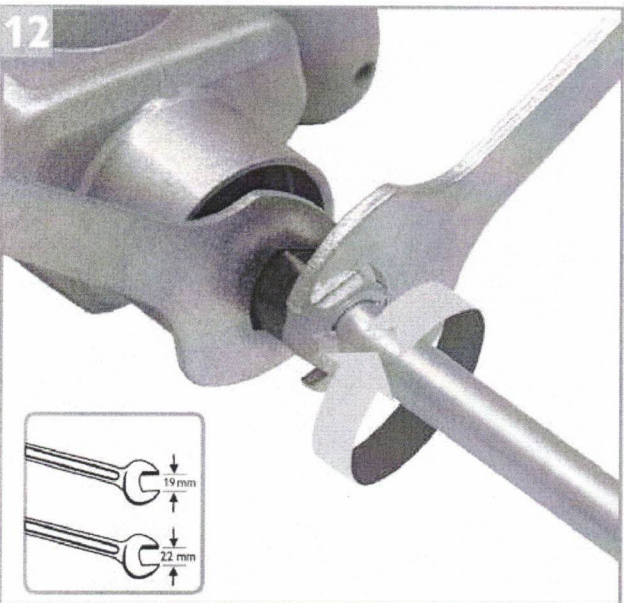
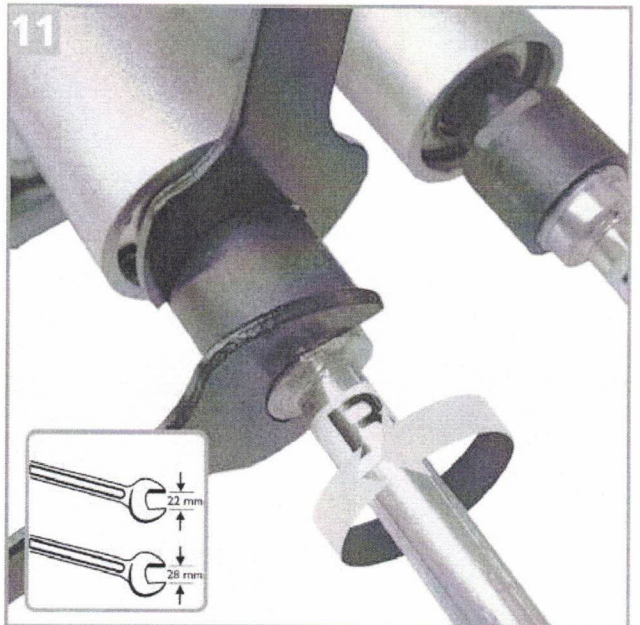
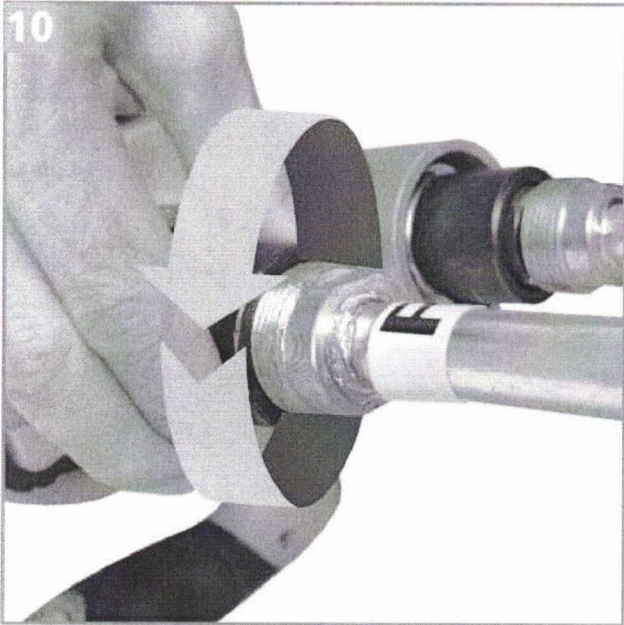
	Ref.	V	Hz	RPM	W		 Ø MAX.	 L		 Kg.
RUBIMIX-9 BL	25940	210-240	50/60	0 - 620 0 - 810	1200	M14	Ø 140 mm Ø 5 9/16 "	590 mm 23 1/4 "	65 L 14,3 gl	5,5 Kg 12,3 Lb
RUBIMIX-9 BL UK	25941	110-120	50/60	0 - 620 0 - 810	1200	M14	Ø 140 mm Ø 5 9/16 "	590 mm 23 1/4 "	65 L 14,3 gl	5,5 Kg 12,3 Lb
RUBIMIX-9 BL UK	25944	210-240	50/60	0 - 620 0 - 810	1200	M14	Ø 140 mm Ø 5 9/16 "	590 mm 23 1/4 "	65 L 14,3 gl	5,5 Kg 12,3 Lb
RUBIMIX-9 BL "A"	25948	110-130	50/60	0 - 620 0 - 810	1200	M14	Ø 140 mm Ø 5 9/16 "	590 mm 23 1/4 "	65 L 14,3 gl	5,5 Kg 12,3 Lb
RUBIMIX-9 BL DUPLEX	25943	210-240	50/60	0 - 480	1350	M27x1,5 mm	Ø 120 mm x 2u. Ø 4 3/4 " x 2u.	570 mm 22 1/2 "	40-90 L 8,8-19,8 gl	6,8 Kg 14 Lb



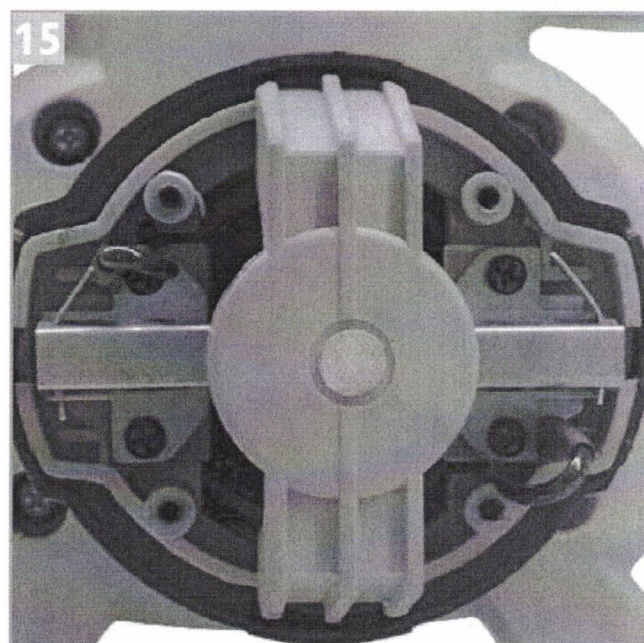
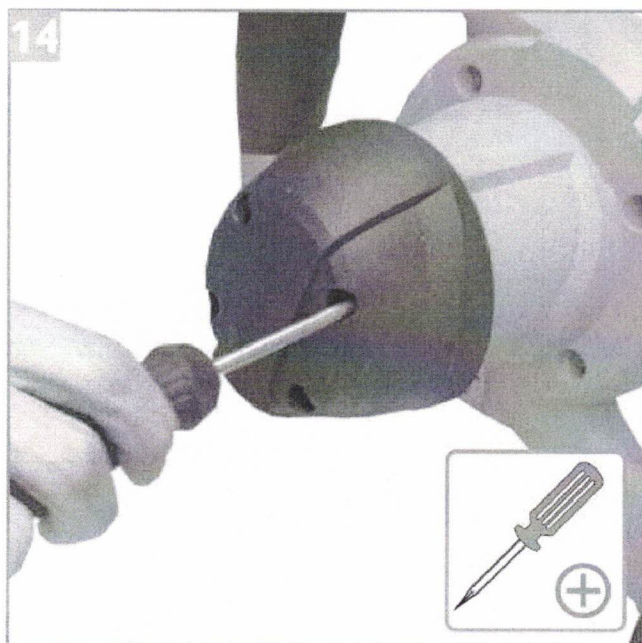
RUBIMIX-9 BL / RUBIMIX-9 BL DUPLEX



RUBIMIX-9 BL / RUBIMIX-9 BL DUPLEX



RUBIMIX-9 BL / RUBIMIX-9 BL DUPLEX



TECHNICKÉ PARAMETRY

